

Ministério da Educação e do Desporto
Universidade Federal de São Carlos
Centro de Ciências Agrárias

QUATRO NOVAS VARIEDADES **RB** DE CANA-DE-AÇÚCAR PARA A REGIÃO CENTRO-SUL

RB925211
RB925268
RB925345
RB935744

Araras - SP
2006



Ministério da Educação e do Desporto
Universidade Federal de São Carlos
Centro de Ciências Agrárias

Fernando Haddad

Ministro da Educação e do Desporto

Prof. Oswaldo Duarte Baptista Filho

Reitor da Universidade Federal de São Carlos

Profa. Dra. Maria Stella Coutinho de Alcântara Gil

Vice Reitora da Universidade Federal de São Carlos

Profa. Dra. Ana Lúcia Vitale Torkomian

Diretora Executiva da FAI/UFSCar

Prof. Dr. Norberto Antonio Lavoretti

Diretor do Centro de Ciências Agrárias

Prof. Dr. Marcos Antonio Sanches Vieira

Chefe do Departamento de Biotecnologia Vegetal

Rede Interinstitucional para o Desenvolvimento
do Setor Sucroalcooleiro - RIDESA
Universidade Federal de São Carlos - UFSCar
Centro de Ciências Agrárias - CCA
Departamento de Biotecnologia Vegetal - DBV
Programa de Melhoramento Genético da Cana-de-Açúcar - PMGCA

Quatro novas Variedades RB de Cana-de-açúcar para a Região Centro-Sul

Hermann Paulo Hoffmann
Antonio Ismael Bassinello
Alfredo Seiiti Urashima
Marcos Antonio Sanches Vieira
Paulo Roberto Gagliardi
Carlos José Loureiro
Claudio José Mendes
José Ciofi
José Ivanildo da Silva
Luiz Plínio Zavaglia
Lungas Lopes Menezes
Odorico Diogo
Valdir de Oliveira

© UFSCar 2006

Exemplares desta publicação podem ser solicitados ao

Programa de Melhoramento Genético da Cana-de-açúcar
Departamento de Biotecnologia Vegetal
Centro de Ciências Agrárias - UFSCar
Via Anhanguera, km 174
Caixa Postal, 153
13600-970. Araras, SP
Fone/Fax: (019) 3543-2612 - 3543-2613

Tiragem: 700 exemplares

Ficha catalográfica elaborada pela Biblioteca Comunitária/UFSCar

M434s Quatro novas variedades RB de cana-de-açúcar /
Hermann Paulo Hoffmann... et al. - Araras: CCA/UFSCar,
2006
18p.

1. Cana-de-açúcar. I. Hoffmann, Hermann Paulo. II. Bassinello, Antonio Ismael. III. Urashima, Alfredo Seiiti. IV. Vieira, Marcos Antonio Sanches. V. Gagliardi, Paulo Roberto. VI. Loureiro, Carlos José. VII. Mendes, Cláudio José. VIII. Ciofi, José. IX. Silva da José Ivanildo. X. Zavaglia, Luiz Plínio. XI. Menezes, Lungas Lopes. XII. Diogo, Odorico. XIII. Oliveira, Valdir. Título.

CDD: 633.61

É permitida a reprodução parcial, desde que citada a fonte;
reprodução total depende de anuência da UFSCar.

Diagramação: Gustavo H. R. dos Santos - PMGCA/UFSCar
José Adalberto da Cruz - PMGCA/UFSCar

CCA/UFSCar

Março de 2006



RIDESA - BRASIL



QUATRO NOVAS VARIEDADES RB DE CANA-DE-AÇÚCAR

SUMÁRIO

Apresentação.....	5
Introdução	6
Quatro novas variedades RB	7
RB925211	8
RB925268	10
RB925345	12
RB935744	14
Resumo das características agroindustriais das quatro novas variedades RB ..	16
Características agroindustriais de variedades e clones RB	17
Agradecimentos	18



Estação de Floração e Cruzamento de Serra do Ouro
Murici, AL.



PROGRAMA DE MELHORAMENTO GENÉTICO DA CANA-DE-AÇÚCAR DO CCA/UFSCar



PESQUISADORES	TÉCNICOS	ADMINISTRATIVOS	OPERACIONAIS
Antonio Cesar Salibe Antonio Ismael Bassinello Alfredo Seiti Urashima Daniela Truf Veiga Eder Gustavo D. dos Santos Gustavo H. R. dos Santos Hermann Paulo Hoffmann Marcos Antonio S. Vieira Marineide M. Aguilera Paulo Roberto Gagliardi Silvana P. Meneghin	Carlos José Loureiro Cláudio José Mendes José Ciofi Juarez Aurélio Francisco Lauricema L.B. Marchetti Luiz Plinio Zavaglia Lungas Lopes Menezes Maria Luiza S. Marchi Odorico Diogo Regina Célia D. Rodrigues Regina H. C. Assumpção Thiago Pereira da Cruz	José Adalberto da Cruz Maria Aparecida F. Ciofi Rafael Gustavo S. Alves Varlene D. Fernandes	Aparecido D. Corte Benedito Gaperngardi Carlos Eduardo Damião Davi Carreto Libraiz Eduardo Cesar Binatti João Albano Sobrinho José Geraldo Binatti José Ivanildo da Silva Valdir de Oliveira Waldemar de O. Costa

EMPRESAS CONVENIADAS

Associação de Capivari Associação de Jaú Azucarera Paraguay CANOESTE Cia. Agricola Santa Amélia COOPERNAVI COPRODIA Destilaria Alcídia Destilaria ALCOESTE Destilaria Branco Peres Destilaria Della Coletta Destilaria Guaricanga Destilaria Libra Destilaria Santa Ines Destilaria Vista Alegre Usina Albertina Usina Alcoazul Usina Alcoolverde Usina Alta Floresta Usina Alta Mogiana Usina Alta Paulista Usina Andrade Usina ARALCO Usina Barra Grande Usina Barrácool Usina Batatais Usina BENÁLCOOL Usina Bom Retiro Usina Bonfim Usina Buriti Usina Campestre	Usina Capivara Usina Catanduva Usina Cerradinho Usina CLEALCO Usina COCAL Usina Colombo Usina Colorado Usina COPERB Usina Costa Pinto Usina Cresciumal Usina Cruz Alta Usina da Barra Usina da Pedra Usina da Serra Usina Debrasa Usina Diamante Usina Dois Córregos Usina EQUIPAV Usina Ester Usina Ferrari Usina Furlan Usina GASA Usina Generalco Usina Guairá Usina Guarani Usina Ibirá Usina Ipaussu Usina Ipiranga (Descalvado) Usina Ipiranga (Mococa) Usina Iracema Usina Itajobi	Usina Itamarati Usina Jaciara Usina Jardest Usina Junqueira Usina Lucélia Usina Mandú Usina Maracaí Usina Maracajú Usina Maringá Usina MB Usina Moema Usina Moreno Usina N.S. Aparecida Usina Nardini Usina Nova América Usina Oeste Paulista Usina Pantanal Usina Paraíso Usina Passatempo Usina Pau D'alto Usina Pioneiros Usina Pitangueiras Usina Quatá Usina Rafard Usina Santa Adélia Usina Santa Candida Usina Santa Cruz Usina Santa Elisa Usina Santa Fé Usina Santa Fé (MS) Usina Santa Helena (MS)	Usina Santa Helena de Goiás Usina Santa Helena Ltda. Usina Santa Lúcia Usina Santa Luiza Usina Santa Olinda Usina Santa Rita Usina Santo Antonio Usina São Carlos Usina São Domingos Usina São Francisco Usina São Francisco (COSAN) Usina São Geraldo Usina São João Usina São João (SJBV) Usina São José da Estiva Usina São José de Macatuba Usina São Luiz Usina São Luiz de Ourinhos Usina São Manoel Usina São Martinho Usina Sonora Usina Tamoio Usina UNIALCO Usina Univalem (COSAN) Usina Vale do Rio Turvo Usina Vale do Rosário Usina Vale do Tietê Usina Vale do Verdão Usina Virácool Usina Zanin
----------------------------------------------------------------------------------------------------------------------------------------------------------------------------------------------------------------------------------------------------------------------------------------------------------------------------------------------------------------------------------------------------------------------------------------------------------------------------------------------------------------------------------------------------------------------------------------------------------------------------------------------------------------	-------------------------------------------------------------------------------------------------------------------------------------------------------------------------------------------------------------------------------------------------------------------------------------------------------------------------------------------------------------------------------------------------------------------------------------------------------------------------------------------------------------------------------------------------------------------------------------	---------------------------------------------------------------------------------------------------------------------------------------------------------------------------------------------------------------------------------------------------------------------------------------------------------------------------------------------------------------------------------------------------------------------------------------------------------------------------------------------------------------------------------------------------------------------------------------------------------	-------------------------------------------------------------------------------------------------------------------------------------------------------------------------------------------------------------------------------------------------------------------------------------------------------------------------------------------------------------------------------------------------------------------------------------------------------------------------------------------------------------------------------------------------------------------------------------------------------------------------------------------------------------------------------------------------------

Apresentação

O lançamento de quatro novas variedades RB de cana-de-açúcar é um momento de extrema satisfação para o Centro de Ciências Agrárias (CCA) da Universidade Federal de São Carlos, para a Universidade como um todo e para a RIDESA-Rede Interinstitucional para o Desenvolvimento do Setor Sucroalcooleiro. No entanto, mais do que isso, esses novos cultivares, frutos de mais de 10 anos de pesquisas, representam uma conquista memorável para o setor sucroalcooleiro do País e, portanto, para toda a economia brasileira.

A RIDESA foi criada em 1991, para dar continuidade aos programas do Planalsucar (Programa Nacional de Melhoramento da Cana-de-Açúcar), extinto juntamente com o Instituto do Açúcar e do Alcool, em 1990. A Rede congrega sete universidades federais e, por meio de seu Programa de Melhoramento Genético da Cana-de-Açúcar (PMGCA), já lançou 30 variedades diferentes de cana-de-açúcar. Hoje, mais de 50% da cana plantada no Estado de São Paulo, maior produtor nacional, é de variedades RB, desenvolvidas pela RIDESA. Portanto, o lançamento de novas variedades, com maior produtividade e resistência a doenças, tem um impacto econômico extremamente significativo para nosso País, justificando, sem dúvidas, a necessidade de maiores investimentos governamentais em pesquisas nesta área.

Mas não é só em termos de atendimento aos pequenos, médios e grandes produtores que o trabalho da RIDESA se mostra relevante. No caso específico da UFSCar, a incorporação das unidades paulistas do extinto IAA significou a criação do Centro de Ciências Agrárias, na cidade de Araras. Nele, o trabalho com a cana-de-açúcar significa também a formação de pesquisadores e profissionais que, ano a ano, consolidam o Brasil cada vez mais como detentor da melhor tecnologia de produção de álcool de cana. Além disso, ao longo de sua história, o CCA foi diversificando sua atuação, contando hoje com pesquisas em diversas áreas da Engenharia Agrônoma.

Em 2006, o *campus* de Araras da UFSCar, que contava apenas com o curso de graduação em Engenharia Agrônoma, passa a oferecer também o curso de graduação em Biotecnologia. Além disso, inaugura sua atuação na pós-graduação, com o Programa de Pós-Graduação em Agroecologia e Desenvolvimento Rural. Os fatos aqui narrados, portanto, demonstram a relevância das pesquisas desenvolvidas, suas conseqüências positivas de diferentes naturezas, e dão a dimensão do significado do lançamento das quatro novas variedades RB de cana-de-açúcar apresentadas neste Caderno. Pelo feito, congratulamos todos os pesquisadores envolvidos e os parceiros que nos acompanham nesta empreitada.

Prof. Dr. Oswaldo Baptista Duarte Filho
Reitor da Universidade Federal de São Carlos

Introdução

As variedades agora liberadas tiveram como origem cruzamentos realizados em 1992 e 1993, cerca de 14 anos atrás, quando nossa equipe já integrava a Universidade Federal de São Carlos. Em abril próximo realizaremos os cruzamentos que darão origem aos clones da série 2006, que chegarão nas fases de pré-liberação em 2016. Nossa equipe da UFSCar integra a RIDESA, onde uma equipe maior, com grande motivação, desenvolve variedades em abrangência nacional para o setor sucroalcooleiro.

Felizmente, a cada série, com o surgimento de novos materiais genéticos promissores, renovam-se os ânimos e a vontade de introduzi-los o mais cedo possível nas empresas conveniadas; isto é o que alimenta a nossa capacidade de trabalho. Temos que caminhar juntos, pois os novos materiais precisam atender as exigências do meio produtor. À medida que conseguimos atingir esses objetivos, as novas variedades são mais cultivadas. O melhorista, deve também se preocupar com a formação de profissionais visando a continuidade do seu trabalho e a Universidade realiza esta função.

Esta liberação disponibiliza quatro novas variedades de cana-de-açúcar; RB925211, RB925268, RB925345 e RB935744. Duas destas variedades são de maturação precoce e duas de maturação tardia; seus comportamentos agroindustriais e desempenho nas diversas condições ambientais seguramente farão com que se constituam em opções válidas para atender ao manejo varietal nas unidades produtoras na região Centro-Sul.

Prof. Dr. Hermann Paulo Hoffmann
Coordenador do Programa de Melhoramento Genético da Cana-de-açúcar
Universidade Federal de São Carlos

QUATRO NOVAS VARIEDADES RB DE CANA-DE-AÇÚCAR PARA A REGIÃO CENTRO-SUL



RB925211



RB925268



RB925345



RB935744

RB925211

(Genitores: RB855206 x ?)

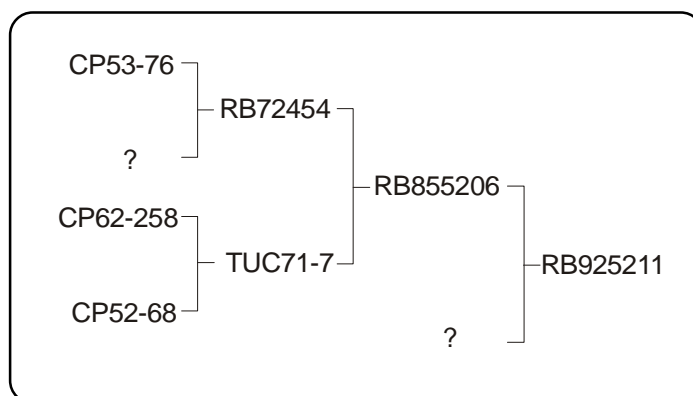
Características morfológicas

Aspecto geral:

Hábito de crescimento semi-decumbente com touceiras ligeiramente abertas, bainhas verdes mas arroxeadas quando expostas, regular despalha, quantidade média de folhas, bom perfilhamento e fechamento de entrelinhas.

Colmo:

Os internódios são de cor verde-amarelo e quando expostos roxo-amarelado de tamanho médio e diâmetro médio, com formato cilíndrico, seção transversal circular, dispostos em leve ziguezague, com poucas rachaduras rasas, pouca cera e com manchas escuras. Anel de crescimento de cor verde, largura estreita e pouco saliente, sem curvatura acima da gema e disposto horizontalmente. Região radicular média de cor amarelo-verde e primórdios radiculares em quantidade abundante. A gema é de tipo redonda, de media proeminência e tamanho pequeno, nunca ultrapassando o anel de crescimento, sem almofada e poro germinativo sub-apical. Cicatriz foliar proeminente e um pouco inclinada do lado da gema, com lábio médio, rachaduras ausentes e sem canaleta.



Folha:

Folhas de cor verde-escuro, de tonalidade normal, comprimento médio e largura de estreita para média, com pontas curvadas, margens de serrilhamento mediamente agressivo. Aurícula lanceolada presente apenas em um lado e de tamanho médio. "Dewlap" triangular com margem superior inclinada de cor verde-roxo. Bainhas de cor verde e, quando expostas arroxeadas, com pouca cera sem manchas, borda média e cor palha, sem rachaduras e com joçal em posição dorsal em quantidade pequena. Palmito de comprimento curto, cor verde roxo e com seção transversal circular.



Características agroindustriais

Apresenta boa brotação, perfilhamento médio em cana-planta e alto em cana-soca, com excelente fechamento de entrelinhas. Produção agrícola e fibra média/alta, PUI longo e maturação precoce média. Destaca-se pelo alto teor de sacarose e alta produtividade. Recomenda-se plantio em ambiente de médio a alto potencial, colheita no início e meio de safra. Resistente às principais doenças.

CARACTERÍSTICAS		RB925211
Prod. Agrícola		Média/Alta
Colheita		Mai-Ago
Brot. Soca	Man.queimada	Boa
	Mecaniz. crua	Boa
Perfilham.	Cana planta	Médio
	Cana soca	Alto
Fechamento		Ótimo
Tombamento		Eventual
Adap.	Solo arenoso	Boa
	Solo argiloso	Boa
Florescimento		Eventual
Chochamento		Pouco
Teor de sacarose		Alto
Teor de fibra		Médio/Alto
Carvão		Resistente
Ferrugem		Resistente
Escaldadura		Resistente
Mosaico		Resistente
Estrias vermelhas		Resistente
Falsa est. vermelha		Resistente

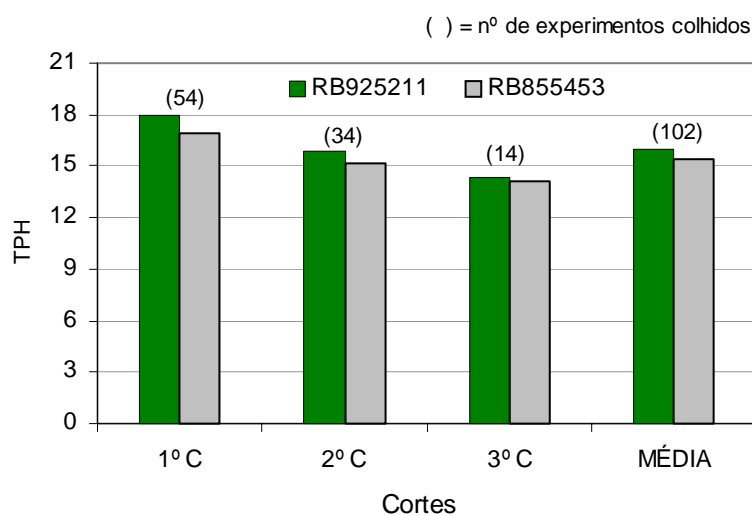


Figura 1 - Produção em toneladas de pol por hectare (TPH) em três cortes

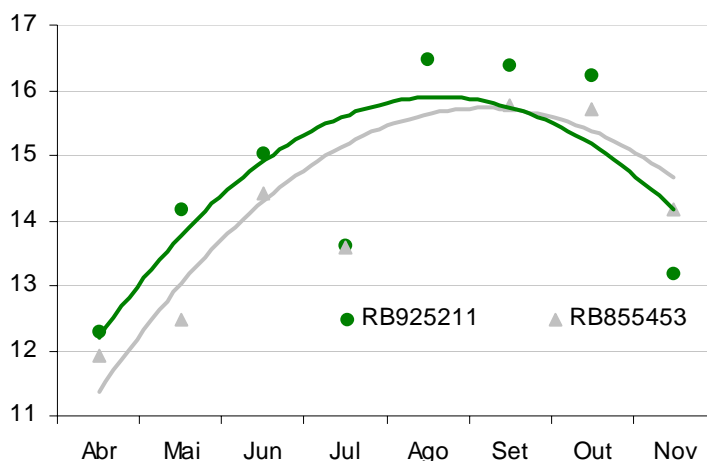


Figura 2 - Curvas de maturação comparativas Usina Generalco, General Salgado, SP.

RB925268

(Genitores: RB855511 x ?)

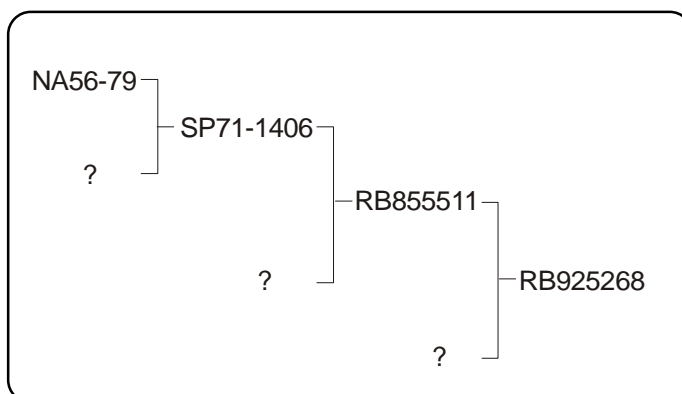
Características morfológicas

Aspecto geral:

Hábito de crescimento ereto, bainha verde, mas arroxeadada quando exposta, despalha entre natural e fácil, quantidade média de folhas, bom perfilhamento e fechamento de entrelinhas.

Colmo:

Os internódios são de cor verde-amarelo e quando expostos, amarelo-verde, com formato conoidal, tamanho e diâmetro médios, seção transversal circular, dispostos em ziguezague com quantidade mediana de cera, sem rachaduras e com poucas manchas. Anel de crescimento de cor amarelo-verde e quando exposto, amarelo-roxo, largura estreita e medianamente saliente, sem curvatura acima da gema e disposto horizontalmente. Região radicular estreita de cor amarelo-verde e primórdios radiculares em quantidade abundante. Gema do tipo obovada de pouca a média proeminência, de tamanho médio, chegando no anel de crescimento sem ultrapassá-lo, sem almofada e poro germinativo apical. Cicatriz foliar proeminente com pequena inclinação do lado da gema, lábio médio, poucas rachaduras e sem canaleta.



Folha:

Folhas de cor verde, tonalidade normal, comprimento médio e largura de estreita para média, eretas, margens com serrilhamento medianamente agressivo. Aurícula larga, lanceolada presente apenas em um lado e de tamanho pequeno. “Dewlap” triangular com margem superior inclinada de cor verde-amarelo. Bainha de cor verde e, quando exposta, arroxeadada, com pouca cera, apresentando algumas listras vermelhas, borda média, de cor palha, sem rachaduras e com joçal em posição dorsal em quantidade mediana. Palmito de comprimento curto, cor verde e com seção transversal circular.



Características agroindustriais

Esta variedade apresenta boa brotação em cana-planta e cana-soca, tanto em colheita manual queimada como mecanizada crua. Teor de sacarose e PUI médios, teor de fibras médio, maturação média/tardia, produção agrícola média/alta. Perfilamento médio e bom fechamento de entrelinhas, com raro tombamento e florescimento, Recomenda-se plantio em ambiente de médio a alto potencial, colheita no meio e final de safra. Destaca-se como material promissor para colheita mecanizada. Exige cuidados específicos para o controle do mosaico em regiões favoráveis à manifestação da doença.

CARACTERÍSTICAS		RB925268
Prod. Agrícola		Média/Alta
Colheita		Ago-Nov
Brot. Soca	Man.queimada	Ótima
	Mecaniz. crua	Ótima
Perfilham.	Cana planta	Médio
	Cana soca	Alto
Fechamento		Bom
Tombamento		Raro
Adap.	Solo arenoso	Boa
	Solo argiloso	Boa
Florescimento		Raro
Chochamento		Pouco
Teor de sacarose		Médio
Teor de fibra		Médio
Carvão		Resistente
Ferrugem		Resistente
Escaldadura		Resistente
Mosaico		Intermediário
Estrias vermelhas		Resistente
Falsa est. vermelha		Resistente

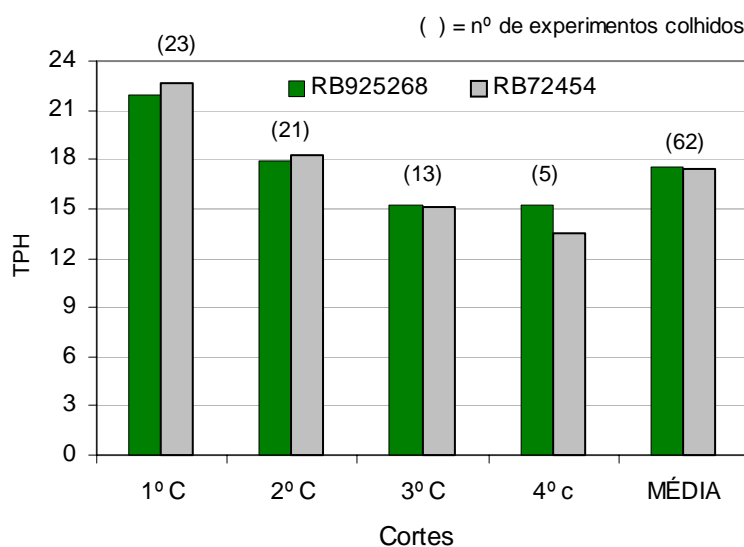


Figura 3 - Produção em tonelada de pol por hectare (TPH) em quatro cortes

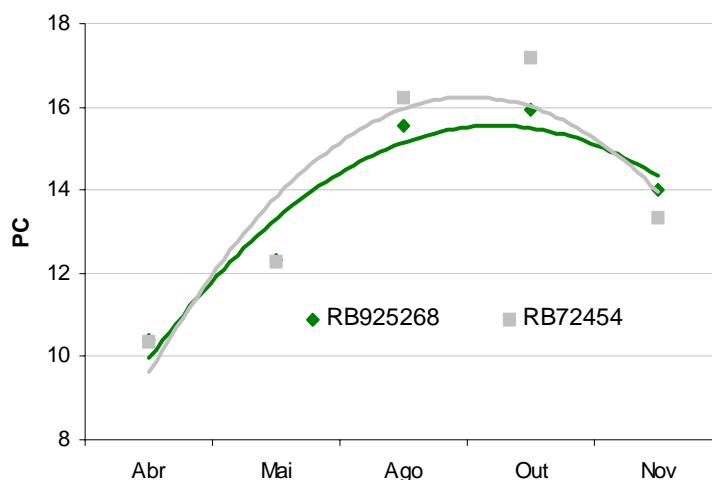


Figura 4 - Curvas de maturação comparativas Usina Colorado - Guaíra, SP

RB925345

(Genitores: H59-1966 x ?)

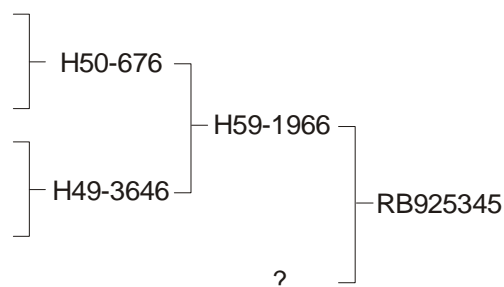
Características morfológicas

Aspecto geral:

Hábito de crescimento ereto, perfilhamento médio, bainhas verdes-roxo e arroxeadas quando expostas, despalha mediana e acentuada quantidade de folhas.

Colmo:

Os internódios são de cor verde e quando expostos, roxo-amarelo, tamanho longo e diâmetro médio com formato conoidal, seção transversal circular, não apresentando disposição em ziguezague, sem rachaduras, com uma quantidade intensa de cera e algumas manchas escuras. Anel de crescimento é de cor verde, ligeiramente curvado acima da gema, medianamente saliente e de largura média. Região radicular estreita no lado oposto da gema, de cor branca-verde e primórdios radiculares em quantidade abundante. A gema é do tipo ovalada, de média proeminência, tamanho médio, não ultrapassando o anel de crescimento, sem almofada e poro germinativo apical. Cicatriz foliar proeminente, inclinada do lado da gema, com lábio médio para grande, rachaduras ausentes e sem canaleta.



Folha:

Folhas de cor verde com tonalidade levemente escura, comprimento e largura médios, com pontas curvadas e as inferiores arqueadas, com margens de serrilhamento medianamente agressivo. Aurícula lanceolada presente apenas em um lado e de tamanho médio. “Dewlap” triangular com margem superior inclinada de cor verde-roxo. Bainhas de cor verde-roxo, com cera em quantidade intensa, apresentando manchas de cor parda nas bainhas mais velhas, borda média de cor palha, sem rachadura e com joçal em posição dorsal e em pouca quantidade. Palmito de comprimento curto, cor verde roxo e com seção transversal circular.



Características agroindustriais

Apresenta desenvolvimento rápido e bom fechamento de entrelinha. Boa brotação em cana-planta e média/alta em soqueira. Produção agrícola alta e PUI médio. Ampla adaptabilidade e boa estabilidade. Recomenda-se plantio em ambiente médio a alto potencial e colheita no início da safra. Destaca-se pelo alto teor de sacarose, alta produtividade e alto teor de fibra. Exige cuidados específicos para o controle do carvão em regiões favoráveis à manifestação da doença.

CARACTERÍSTICAS		RB925345
Prod. Agrícola		Alta
Colheita		Mai-Jul
Brot. Soca	Man.queimada	Boa
	Mecaniz. crua	Boa
Perfilham.	Cana planta	Médio
	Cana soca	Médio
Fechamento		Bom
Tombamento		Frequente
Adap.	Solo arenoso	Boa
	Solo argiloso	Boa
Florescimento		Frequente
Chochamento		Médio
Teor de sacarose		Alto
Teor de fibra		Alto
Carvão		Intermediária
Ferrugem		Intermediária
Escaldadura		Resistente
Mosaico		Resistente
Estrias vermelhas		Resistente
Falsa est. vermelha		Resistente

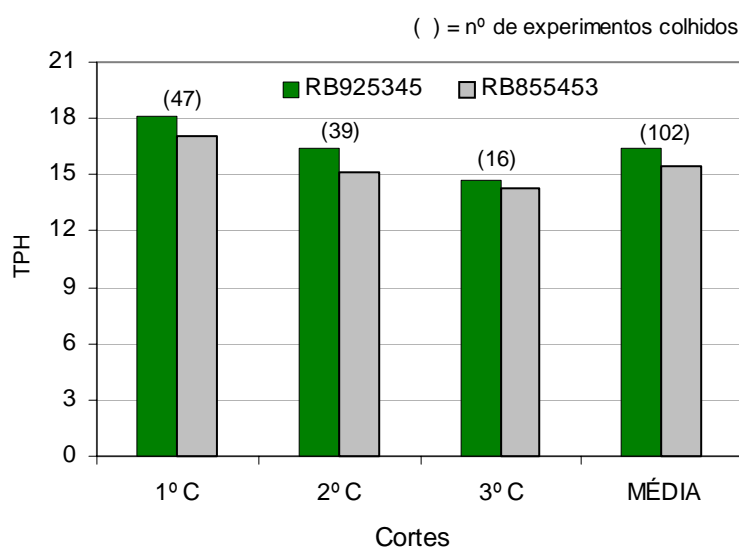


Figura 5 - Produção em tonelada de pol por hectare (TPH) em três cortes

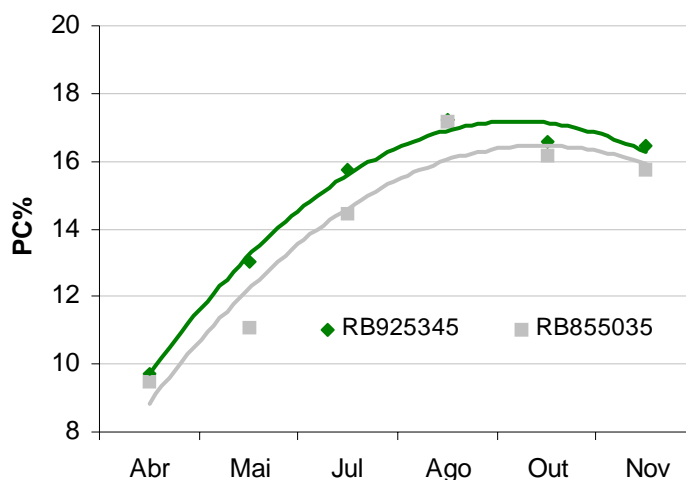


Figura 6 - Curvas de maturação comparativas Usina Colorado - Guaíra, SP.

RB935744 (Genitores: RB835089 x RB765418)

Características morfológicas

Aspecto geral:

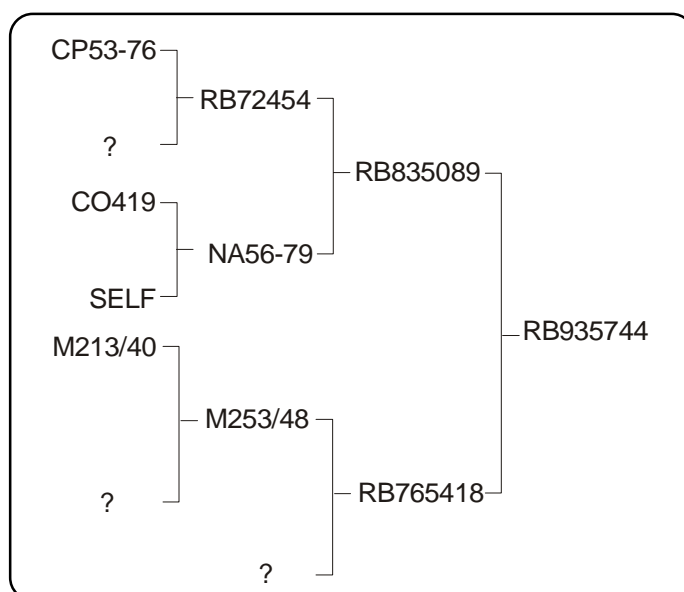
Hábito de crescimento ereto, desenvolvimento rápido e bom fechamento de entrelinhas, perfilhamento médio. Bainhas verdes e levemente arroxeadas, quando expostas, de fácil despalha e quantidade regular de folhas.

Colmo:

Os internódios são de cor verde-amarelo e quando expostos, roxo de tamanho e diâmetro médios, com formato cilíndrico e leve ziguezague, sem rachaduras, com poucas manchas e pouca cera. Anel de crescimento é de cor verde-amarelo sem curvatura acima da gema disposto horizontalmente, largura estreita e medianamente saliente. Região radicular média de cor amarelo-verde e primórdios radiculares em quantidade abundante. A gema é do tipo triangular, de média proeminência e tamanho médio, ocasionalmente ultrapassa o anel de crescimento, com almofada estreita para média e poro germinativo apical. Cicatriz foliar com pouca proeminência, lábio pequeno, rachaduras ausentes e média canaleta.

Folha:

Folhas de cor verde escura, com brilho, comprimento e largura médios com pontas curvadas, e margens de serrilhamento medianamente agressivo. Aurícula lanceolada de tamanho médio presente apenas em um lado. "Dewlap" triangular com margem superior inclinado de cor verde-roxo. Bainhas de cor verde e arroxeadas quando expostas, com pouca cera e algumas manchas de cor parda, borda média de cor palha, com algumas rachaduras e com pouco joçal em posição dorsal. Palmito de comprimento curto, cor verde claro e com seção transversal circular.



Características agroindustriais

Apresenta boa brotação em cana-planta e soca, perfilhamento médio e rápido desenvolvimento, porte alto, sem tombamento. Bom fechamento de entrelinhas, produção agrícola muito alta e médio/alto teor de fibra. Médio teor de sacarose e maturação tardia. Florescimento raro, com pouco chochamento. Recomenda-se plantio em ambiente de médio a alto potencial e colheita no final de safra. Apresenta excelente sanidade; é resistente as principais doenças.

CARACTERÍSTICAS		RB935744
Prod. Agrícola		Alta
Colheita		Set-Nov
Brot. Soca	Man.queimada	Boa
	Mecaniz. crua	Boa
Perfilham.	Cana planta	Médio
	Cana soca	Médio
Fechamento		Bom
Tombamento		Raro
Adap.	Solo arenoso	Boa
	Solo argiloso	Boa
Florescimento		Raro
Chochamento		Pouco
Teor de sacarose		Médio
Teor de fibra		Médio/Alto
Carvão		Resistente
Ferrugem		Resistente
Escaldadura		Resistente
Mosaico		Resistente
Estrias vermelhas		Resistente
Falsa est. vermelha		Resistente

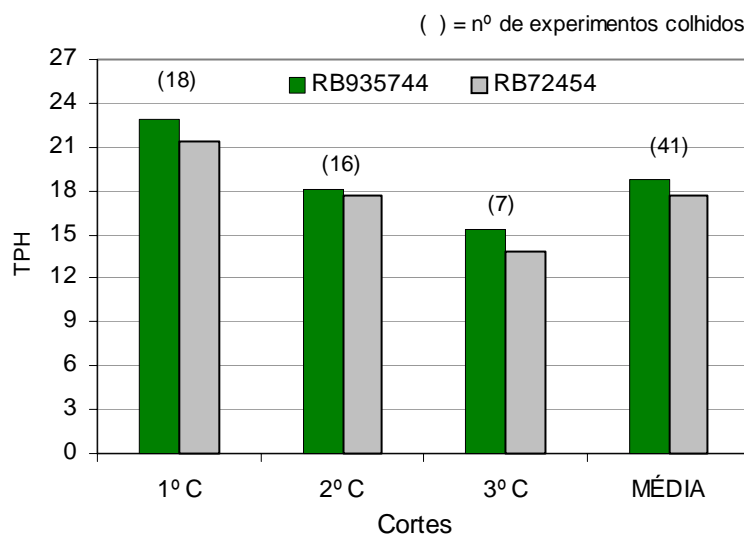


Figura 7 - Produção em tonelada de pol por hectare (TPH) em três cortes

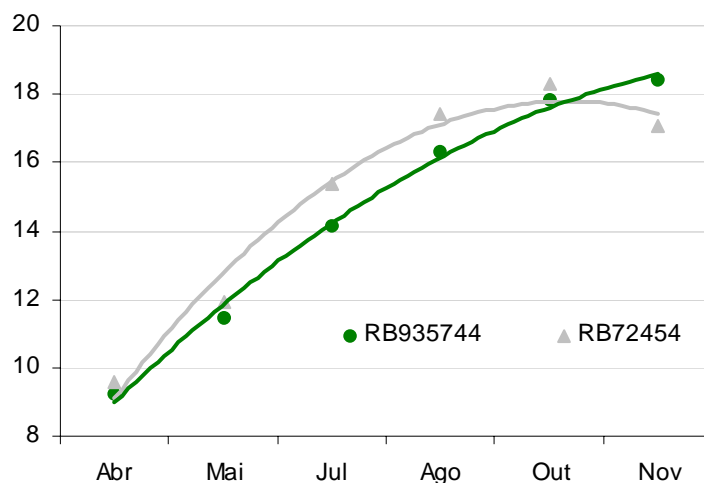


Figura 8 - Curvas de maturação comparativas Usina Colorado - Guaíra, SP.

RESUMO DAS PRINCIPAIS CARACTERÍSTICAS AGROINDUSTRIAIS DAS QUATRO NOVAS VARIEDADES RB REGIÃO CENTRO-SUL

CARACTERÍSTICAS		RB925211	RB925345	RB925268	RB935744
Prod. Agrícola		Média/Alta	Alta	Média/Alta	Alta
Colheita		Mai-Ago	Mai-Jul	Ago-Nov	Set-Nov
Brot. Soca	Man.queimada	Boa	Boa	Ótima	Boa
	Mecaniz. crua	Boa	Boa	Ótima	Boa
Perfilham.	Cana planta	Médio	Médio	Médio	Médio
	Cana soca	Alto	Médio	Alto	Médio
Fechamento		Ótimo	Bom	Bom	Bom
Tombamento		Eventual	Frequente	Raro	Raro
Adap.	Solo arenoso	Boa	Boa	Boa	Boa
	Solo argiloso	Boa	Boa	Boa	Boa
Florescimento		Eventual	Frequente	Raro	Raro
Chochamento		Pouco	Médio	Pouco	Pouco
Teor de sacarose		Alto	Alto	Médio	Médio
Teor de fibra		Médio/Alto	Alto	Médio	Médio/Alto
Carvão		Resistente	Intermediária	Resistente	Resistente
Ferrugem		Resistente	Intermediária	Resistente	Resistente
Escaldadura		Resistente	Resistente	Resistente	Resistente
Mosaico		Resistente	Resistente	Intermediário	Resistente
Estrias vermelhas		Resistente	Resistente	Resistente	Resistente
Falsa est. vermelha		Resistente	Resistente	Resistente	Resistente

CARACTERÍSTICAS AGROINDUSTRIAIS DE VARIEDADES E CLONES RB

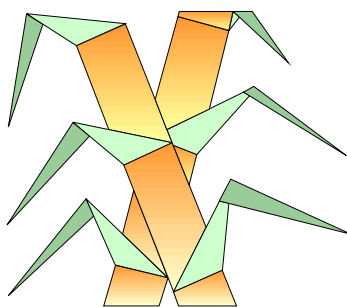
AMBIENTE DE PRODUÇÃO E ÉPOCA DE COLHEITA

REGIÃO CENTRO-SUL

Variedades	Destaque	Ambiente de produção (*)					Época de colheita - Centro-Sul								
		A	B	C	D	E	abr	mai	jun	jul	ago	set	out	nov	
RB72454	Produtividade														
RB835054	Riqueza e PUI longo											(1)	(1)	(1)	
RB835486	Riqueza														
RB845210	Riqueza e rusticidade														
RB855035	Precocidade e rusticidade														
RB855036	Porte densidade carga														
RB855113	Porte e fechamento														
RB855156	Precocidade														
RB855453	Riqueza e precocidade														
RB855536	Brotação de soca														
RB867515	Rusticidade														
RB928064	Porte ereto e brotação														
RB925211	Riqueza e produção														
RB925268	Colheita mecanizada														
RB925345	Riqueza e fibra														
RB935744	Rusticidade														

(*) Ambiente de Produção: A = Favoráveis E = Desfavoráveis

(1) Cana de Ano



PMGCA

Programa de Melhoramento
Genético da Cana-de-açúcar
2006

Agradecimentos

À Reitoria da UFSCar, Diretoria do CCA, Chefia do DBV e órgãos administrativos que nos proporcionam os recursos humanos e as instalações, laboratórios e estações experimentais e nos dão a oportunidade de estarmos contribuindo para o aprimoramento da produção sucroalcooleira, não só quanto à cultura da cana-de-açúcar, mas também quanto à formação de profissionais da área.

À classe produtora, empresas conveniadas, seus dirigentes e equipes técnicas que nos dedicam valioso apoio na condução dos trabalhos, contribuindo para que o PMGCA se concretizasse como empresa junto a 130 unidades conveniadas.

À RIDESA e equipes técnicas dos programas de melhoramento, pela integração da pesquisa em âmbito nacional e, em especial, à UFAL pela dedicação quanto aos cruzamentos genéticos na Estação de Floração e Cruzamento de Serra do Ouro.

À FAI – UFSCar pela gestão administrativa e financeira.

À Profa. Dra. Marineide Mendonça Aguilera que contribui na redação e correção de nossos trabalhos técnicos.

